

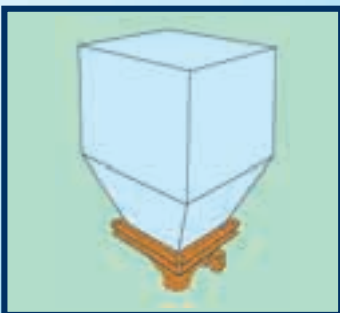


WAM[®]



SQUARE BIN ACTIVATORS
QUADRATISCHE VIBRATIONSAUSTRAGEBÖDEN
FONDS VIBRANTS CARRÉS
FONDI VIBRANTI QUADRI

BQ

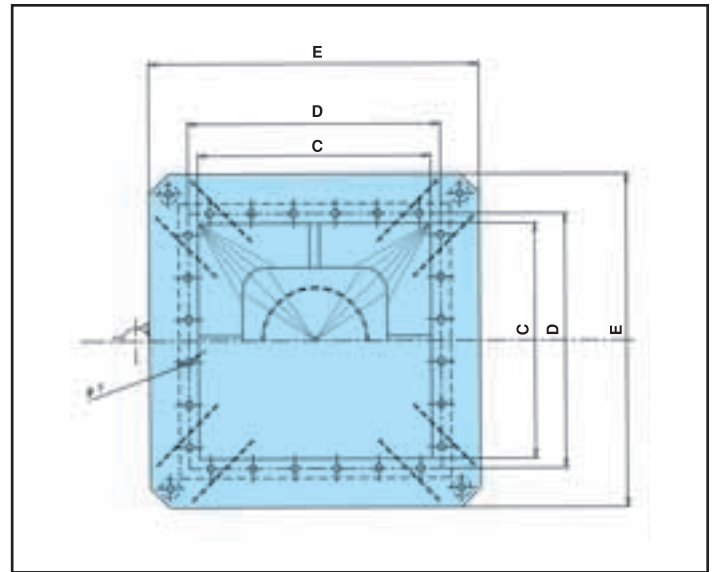
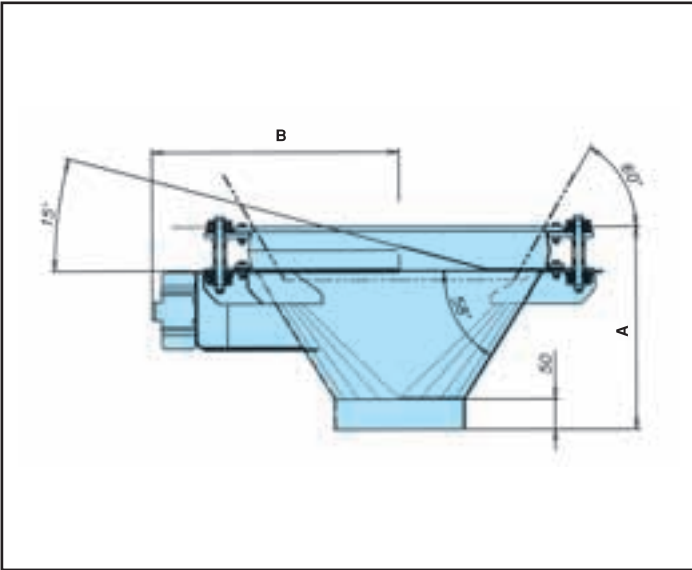


BQ-type Bin Activators are suitable for discharging poorly flowing powders and granular materials from silos or hoppers with square cross section. They are made from either carbon steel or 304 or 316 stainless steel.

BQ Vibrationsaustrageböden sind zum Austragen von schwer fließenden Pulvern und Granulaten aus Silos oder Trichtern mit quadratischem Querschnitt geeignet.
Werkstoffe:
 - Stahl
 - Edelstahl 1.4301 / 1.4401

Les Fonds Vibrants BQ sont recommandés pour l'extraction de matériaux pulvérulents et granuleux présentant des difficultés d'écoulement lors de leur extraction de silos et trémies de stockage équipés de sorties à section carrée.
Matériaux de construction:
 - Acier au carbone
 - Acier inox 304 ou 316

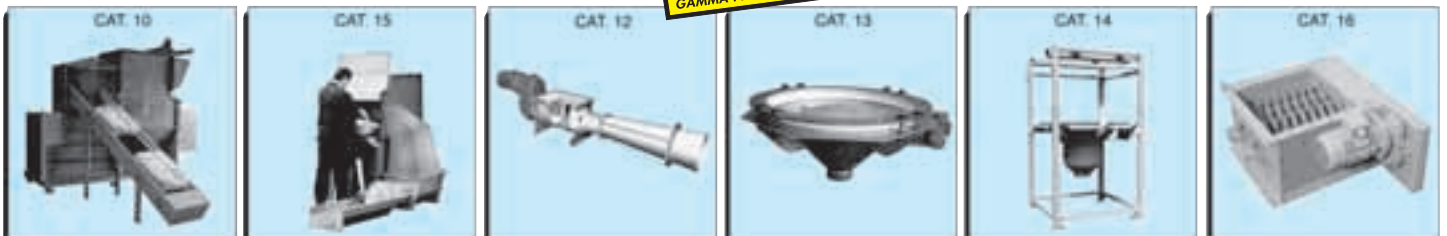
I Fondi Vibranti del tipo BQ sono adatti all'estrazione di materiali in polvere o granuli poco scorrevoli da sili e tramogge con sezione quadrata.
Materiali di costruzione:
 - Acciaio al carbonio
 - Acciaio inox AISI 304 o 316



TYPE	A	B	Outlet Auslauf Bouche de sortie Bocca scarico Ø	C	D	E	Drillings Bohrungen Perçages N° fori	Drillings Bohrungen Perçages Fori Ø
BQ050	335	412	219	480	520	680	24	16
BQ090	585	795	273	890	950	1210	24	16
BQ125	858	1005	273	1230	1300	1570	24	16

Dimensions in mm

PRODUCT RANGE
 LIEFERPROGRAMM
 GAMME PRODUZIONE
 GAMMA PRODUZIONE



N.B.: Rights reserved to modify technical specifications.
 N.B.: Angaben ohne Gewähr. Änderungen können ohne Vorankündigung vorgenommen werden.
 N.B.: Toutes données portées dans le présent catalogue n'engagent pas le fabricant. Elles peuvent être modifiées à tout moment.
 N.B.: Tutti i dati riportati nel presente catalogo non sono impegnativi e possono subire variazioni in qualsiasi momento.

WA. 13.1

07.01