



WAM®



POLYGONAL DUST FILTER WITH
SHAKER CLEANING

POLYGONALES ENTSTAUBUNGSFILTER
MIT MECHANISCHER ABRÜTTELUNG

FILTRE DÉPOUSSIÉREUR POLYGONAL
A SECOUEMENT MÉCANIQUE

FILTRO DEPOLVERATORE POLIGONALE
A SCUOTIMENTO MECCANICO

DUSTSHAKE

DUSTSHAKE is a dedusting filter for discontinuous operation with a polygonal housing made of stainless steel.

Mainly used for cement dust, it is equipped with an electromechanical shaker cleaning system which is directly connected with the mains supply.

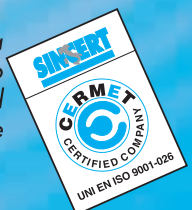
DUSTSHAKE ist ein Entstaubungsfilter mit polygonalem Gehäuse aus Edelstahl und konstruiert für diskontinuierlichen Betrieb, in der Hauptsache für Zement. Das Filter ist mit einem elektromechanischen Rüttelabreinigungssystem ausgestattet, welches direkt an das Stromnetz angeschlossen wird.

Les filtres DUSTSHAKE sont des filtres polygonaux avec corps en acier inox pour un fonctionnement discontinu, surtout pour du ciment.

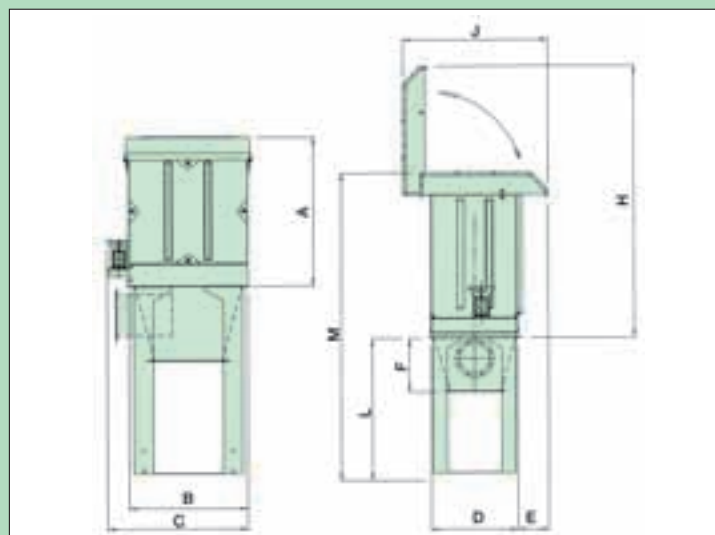
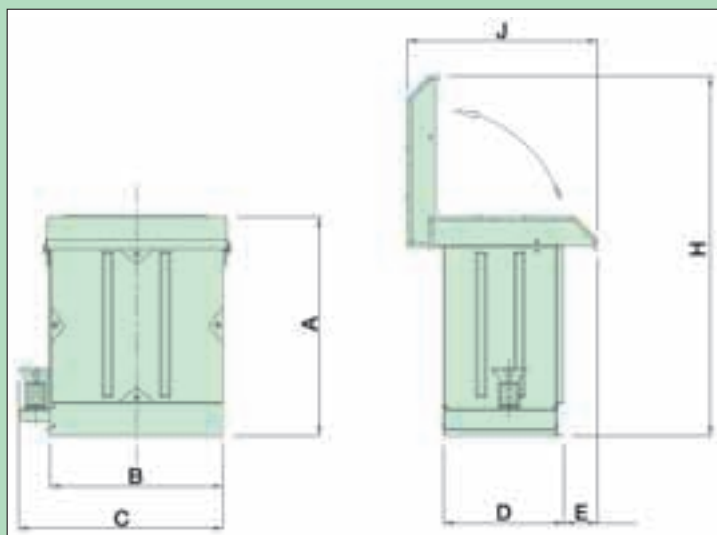
Ils sont munis d'un système de nettoyage à secouement électromécanique qui permet la connexion à un seul usage (alimentation électrique).

I filtri DUSTSHAKE sono filtri poligonali con corpo in AISI utilizzati per funzionamento discontinuo, soprattutto per cemento.

Sono dotati di sistema di pulizia elettromeccanico a scuotimento che permette il collegamento ad una sola utenza (alimentazione elettrica).

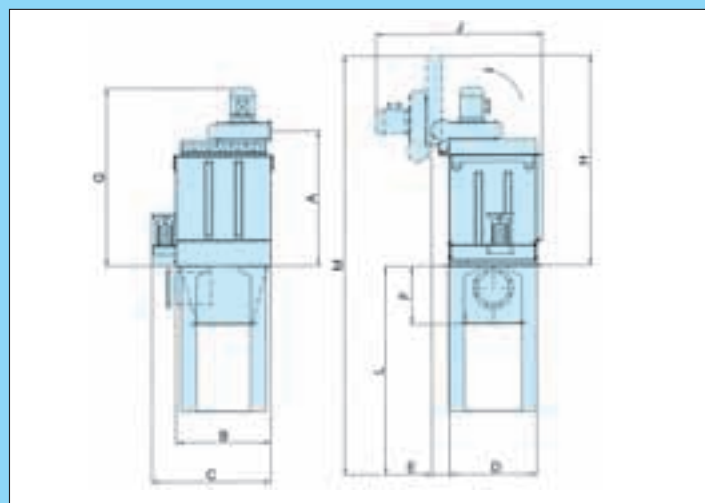
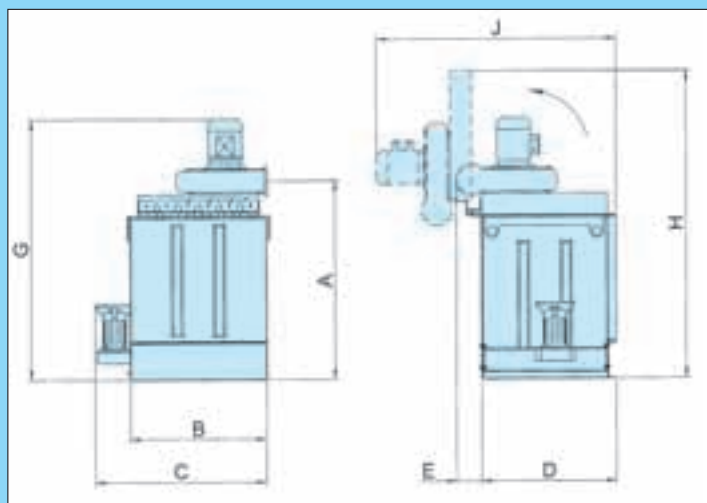


DUSTSHAKE



CODE	FILTER SURFACE FILTERFLÄCHE SURFACE FILTRANTE SUPERFICIE FILTRANTE (m ²)	A	B	C	D	E	H	J	SHAKER MOTOR RÜTTELMOTOR MOTEUR MOTORE (kW)	F	L	M
DUST 107	7	910	570	855	600	180	1650	1015	0.12	400	990	1900
DUST 211	11	1155	570	855	600	180	1900	1015	0.12	400	990	2145
DUST 717	17	1155	845	1112	600	180	1900	1015	0.12	400	990	2145
DUST C22	22	1185	570	855	1075	275	2500	1670	0.12	400	990	2145

Dimensions in mm



CODE	FILTER SURFACE FILTERFLÄCHE SURFACE FILTRANTE SUPERFICIE FILTRANTE (m ²)	A	B	C	D	E	G	H	J	SHAKER MOTOR RÜTTELMOTOR MOTEUR MOTORE (kW)	FAN VENTILATOR ASPIRATEUR ASPIRATORE			F	L	M
											TYPE	(kW)				
DUST 107	7	922	570	855	600	120	1211	1430	1100	0.12	A	0.75	1.1	400	990	2201
DUST 211	11	1122	570	855	600	120	1460	1680	1100	0.12	A	0.75	1.1	400	990	2450
DUST 717	17	1190	845	1112	600	155	1550	1700	1230	0.12	B	1.1	1.5	400	990	2540
DUST C22	22	1230	570	855	1095	215	1650	2270	1830	0.25	C	2.2	3.0	400	990	2640

Dimensions in mm

N.B.: Rights reserved to modify technical specifications.

N.B.: Angaben ohne Gewähr. Änderungen können ohne Vorankündigung vorgenommen werden.

N.B.: Toutes données portées dans le présent catalogue n'engagent pas le fabricant. Elles peuvent être modifiées à tout moment.

N.B.: Tutti i dati riportati nel presente catalogo non sono impegnativi e possono subire variazioni in qualsiasi momento.

WAM 035.10.40

06.02



WAM S.p.A.
Via Cavour, 338
I - 41030 Ponte Motta
Cavezzo (MO) - ITALY

☎ +39 0535 / 618 111
☎ +39 0535 / 618 226
✉ info@wamgroup.com
🌐 www.wamgroup.com
📺 +39 0535 / 49 032