

The K-series Linear Piston Vibrators by OLI® are particularly suitable for conveying, compacting and detaching of bulk solids due to perfectly linear vibrations. They reach optimum results in emptying of bins or as drives for vibrating conveyors or feeders.

OLI® Druckluftkolbenvibratoren der K-Baureihe sind aufgrund des vollkommen linearen Schwingverhaltens zum Fördern, Verdichten und Lockern von Schüttgütern besonders geeignet. Im Einsatz zur Bunkerentleerung oder als Antriebe für Förder- und Abzugsrinnen werden optimale Ergebnisse erzielt.

Grâce à son mouvement oscillant parfaitement linéaire la gamme de vibrateurs à piston pneumatique externe K est particulièrement adaptée pour le transport, le compactage et la fluidification de matériaux en poudre et granulés. Elle donne des résultats optimaux comme système de dévoutage ou comme motorisation pour des gânes vibrantes de transport et d'extraction.

I vibratori pneumatici lineari con pistone interno della serie K sono particolarmente adatti al convogliamento, alla compattazione e alla fluidificazione dei materiali in polvere e granuli grazie al loro movimento oscillante perfettamente lineare. Si ottengono risultati ottimali nello svuotamento di serbatoi, o come motorizzazioni per canale vibranti di trasporto e di estrazione.

Technical Data - Technische Daten - Données techniques - Dati tecnici

TYPE	2 bar = 30 psi								4 bar = 58 psi								6 bar = 87 psi							
	Vibration		Force		Working Moment		Air Consump.		Vibration		Force		Working Moment		Air Consump.		Vibration		Force		Working Moment		Air Consump.	
	VPM	kg	lb	kgcm	in lb	l/min	cfm	VPM	kg	lb	kgcm	in lb	l/min	cfm	VPM	kg	lb	kgcm	in lb	l/min	cfm	VPM	kg	lb
K15	4500	2.8	6.2	0.02	0.02	9	0.3	5625	5.9	13.0	0.03	0.03	15	0.5	6672	8.3	18.3	0.03	0.03	21	0.7			
K22	2850	9.0	19.8	0.20	0.17	32	1.1	3450	14.2	31.3	0.21	0.18	50	1.8	4050	19.6	43.2	0.21	0.18	73	2.6			
K30	2475	14.8	32.6	43	37.20	45	1.6	3075	24.3	53.6	0.46	0.40	90	3.2	3450	30.6	67.5	0.46	0.40	140	4.9			
K45	1800	38.6	85.1	1.07	0.93	56	2.0	2250	68	149.9	2.4	2.08	125	4.4	2625	92	202.8	2.4	2.08	194	6.8			
K60	1200	62.0	136.7	7.67	6.64	48	1.7	1500	110	242.5	8.76	7.58	125	4.4	1700	141	310.8	8.76	7.58	202	7.1			

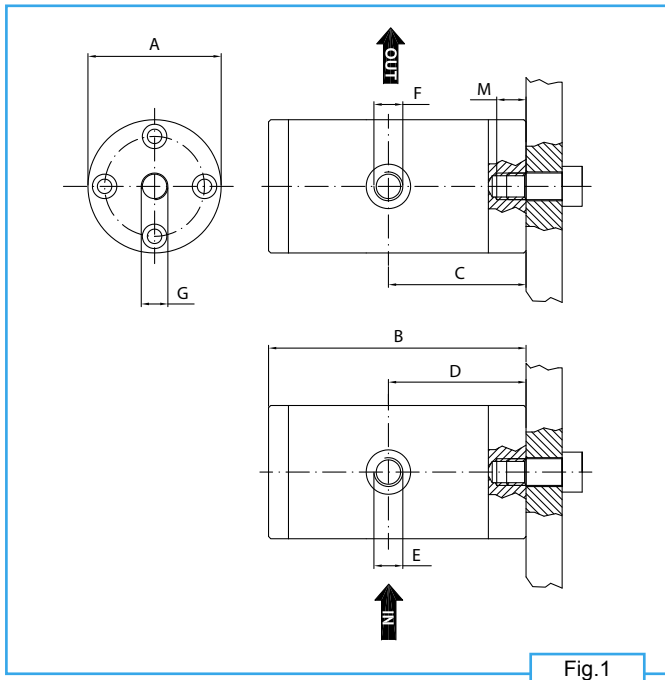


Fig.1

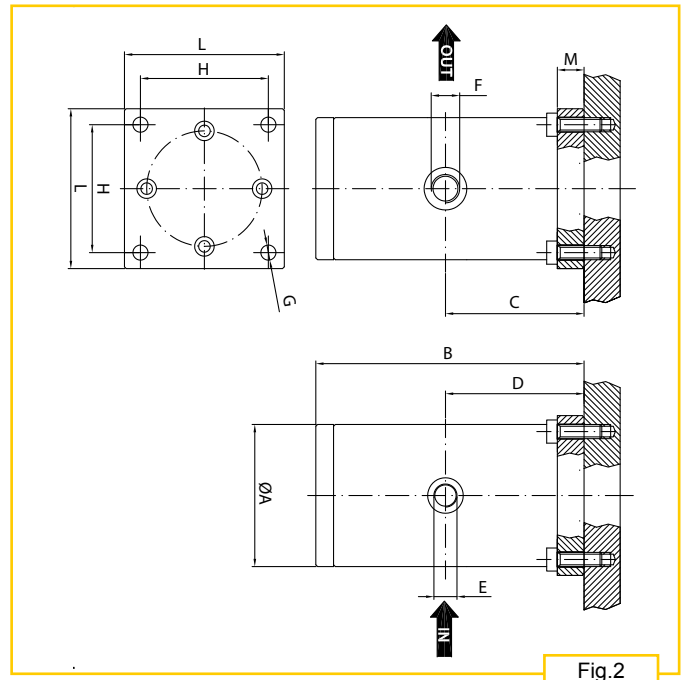


Fig.2

For activation a 3/2 way electrovalve and filtered compressed air are required. - Zur Betätigung sind ein 3/2 Wege-Ventil und gefilterte Druckluft erforderlich.
Pour l'activation une électrovalve et de l'air comprimé filtré sont nécessaires.

Overall Dimensions - Einbaumaße - Encombrement - Ingombri

TYPE	FIG.	A		B		C		D		E	F	G	H		Weight		L		M	
		mm	in	mm	in	mm	in	mm	in				mm	in	kg	lb	mm	in	mm	in
K15	1	32	1.26	69	2.72	37	1.46	37	1.46	M5	1/8"	M8	/	/	0.17	0.37	/	/	9	0.35
K22	1	45	1.77	105	4.13	56	2.2	56	2.2	1/8"	1/8"	M10	/	/	0.50	1.10	/	/	13	0.51
K30	1	60	2.36	116	4.57	62	2.44	62	2.44	1/4"	1/4"	M12	/	/	1.03	2.27	/	/	13	0.51
K45	2	80	3.15	151	5.94	78	3.07	78	3.07	1/4"	3/8"	ø 8.5	72	2.83	2.86	6.30	90	3.54	15	0.59
K60	2	115	4.53	224	8.82	115	4.53	115	4.53	1/2"	1/2"	ø 13	102	4.02	4.60	10.14	130	5.12	20	0.79

Features & Benefits - Technische Merkmale & Vorteile - Caractéristiques techniques & avantages - Caratteristiche tecniche & vantaggi

- Standard temperature application: from -10° C (14° F) to 150° C (300° F)
- Standard application of F15P: from 0° C (32° F) to 100° C (210° F)
- Explosion-proof and maintenance-free
- Adjustable frequency and amplitude
- Wide oscillations
- Excellent start/stop characteristics
- Starts in any position
- Minimum sound emission
- Low air Consumption
- Ex-sicher, serienmäßig ATEX ExII3D zertifiziert
- Wartungsfrei, ölfreier Betrieb möglich
- Standardeinsatz -20° C bis 130° C
- Frequenz regelbar
- Schwingweite regelbar
- Optimales Start/Stop-Verhalten
- Anlauf in jeder Position
- Minimale Lärmemission
- Geringer Luftverbrauch
- Anti-explosion: standard ATEX ExII3D
- Absence d'entretien, service en absence d'huile possible
- Service standard: de -20° C jusqu'à 130° C
- Fréquence réglable
- Amplitude réglable
- Caractéristiques exceptionnelles de départ / arrêt
- Départ de n'importe quelle position
- Bruyance basse
- Consommation d'air basse
- Anti-esplosione, ATEX ExII3D di serie
- Assenza di manutenzione, possibile servizio in assenza di olio
- Servizio standard: da -20° C fino a 130° C
- Frequenza regolabile
- Ampiezza regolabile
- Eccezionali caratteristiche di marcia / arresto
- Partenza da qualunque posizione
- Bassa rumorosità
- Basso consumo d'aria

N.B.: Rights reserved to modify technical specifications.

N.B.: Angaben ohne Gewähr. Änderungen können ohne Vorankündigung vorgenommen werden.

N.B.: Toutes données portées dans le présent catalogue n'engagent pas le fabricant. Elles peuvent être modifiées à tout moment.

N.B.: Tutti i dati riportati nel presente catalogo non sono impegnativi e possono subire variazioni in qualsiasi momento.