

P-Type

Pneumatic Impact Vibrators

Druckluft-Kolbenvibratoren

Vibrateurs pneumatiques à impact

Vibratore pneumatico a impatto continuo



They generate an extremely high impact force and they are particularly suitable for use with silos, hoppers and pipings to avoid the formation of crusts, bridges or rat holes.

Erzeugen eine sehr hohe Schlagkraft und sind besonders zum Einsatz in Silos, Trichtern und Rohrleitungen zur Vermeidung von Krusten-, Brücken- oder Schlotbildung geeignet.

Les vibreurs pneumatiques à impact continu produisent une force de cognement élevée. Ils sont particulièrement appropriés pour l'évacuation de silos, trémies et tuyauteries où il se trouvent d'incrustations, de ponts ou de trous de souris.

Il vibratore pneumatico ad impatto continuo produce una elevata forza d'urto che lo rende particolarmente indicato nella evacuazione di silii, tramogge e tubazioni, dove esistono incrostazioni, ponti e foridi-topo.

ADVANTAGES

- High impact force
- Limited air consumption
- Lubrication not essential
- Flameproof

VORTEILE

- Hohe Schlagkraft
- Sparsamer Verbrauch
- Schmierung nicht erforderlich
- Für Ex-Schutz-Bereiche geeignet

AVANTAGES

- Puissante force de choc
- Consommations réduites
- Lubrification non indispensable
- Antidéflagrants

VANTAGGI

- Elevata forza d'urto
- Ridotti consumo d'aria
- Lubrificazione non indispensabile
- Antideflagranti

APPLICATIONS

- Pneumatic conveying pipes, silos and hoppers
- Filter cleaning

ANWENDUNGEN

- Entleeren von Leitungen, Silos und Trichtern
- Abreinigung von Filtern

APPLICATIONS

- Dégorger tuyauteries, silos et trémies
- Nettoyage des filtres

APPLICAZIONI

- Sgorgo tubazioni, silii e tramogge
- Pulizia filtri

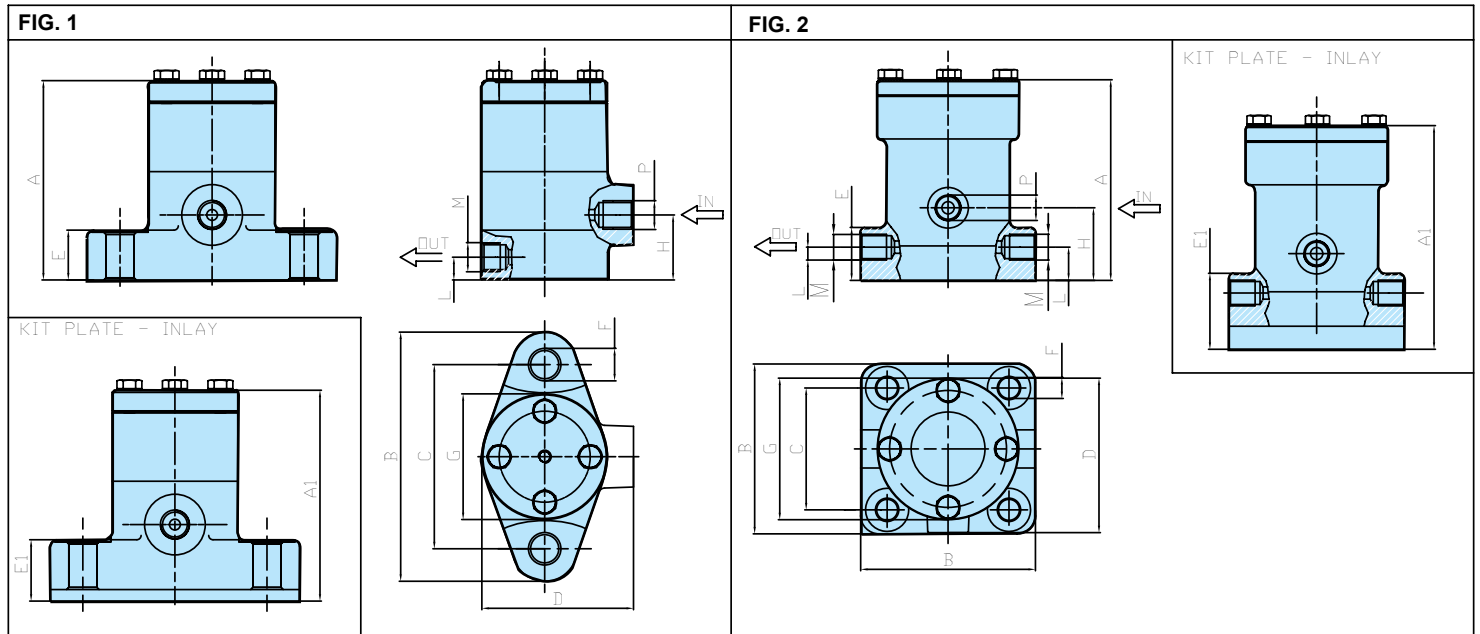
TECHNICAL DATA																	
TYPE	2 BAR - 29 PSI					4 BAR - 58 PSI					6 BAR - 87 PSI						
	Vibration	Force		Working moment		Vibration	Force		Working moment		Vibration	Force		Working moment		Air consump.	
		V/min	N	lb	Kg*cm		in*lb	V/min	N	lb		Kg*cm	in*lb	V/min	N	lb	Kg*cm
P25	2500	294	66,1	0,43	0,37	3800	680	152,9	0,43	0,37	4500	954	214,5	0,43	0,37	200	7,1
P40	1650	484	108,8	1,63	1,41	2200	860	193,3	1,63	1,41	2800	1396	313,8	1,63	1,41	250	8,8
P60	1200	1296	291,3	4,11	3,57	1600	2304	517,9	4,11	3,57	1900	3250	730,6	4,11	3,57	400	14,1

I13 D - Per l'utilizzo in zone potenzialmente esplosive, classificate come Zona 22 secondo la norma EN61241-10 ed in accordo alla Direttiva ATEX 94/9/CE, è necessario l'utilizzo del kit Piastra polipropilene - Inserto, che devono essere richiesti in fase d'ordine. L'utilizzo del kit Piastra polipropilene - Inserto riduce il livello di pressione acustica del 15%.

I13 D - Per l'utilizzo in zone potenzialmente esplosive, classificate come Zona 22 secondo la norma EN61241-10 ed in accordo alla Direttiva ATEX 94/9/CE, è necessario l'utilizzo del kit Piastra polipropilene - Inserto, che devono essere richiesti in fase d'ordine. L'utilizzo del kit Piastra polipropilene - Inserto riduce il livello di pressione acustica del 15%.

I13 D - Per l'utilizzo in zone potenzialmente esplosive, classificate come Zona 22 secondo la norma EN61241-10 ed in accordo alla Direttiva ATEX 94/9/CE, è necessario l'utilizzo del kit Piastra polipropilene - Inserto, che devono essere richiesti in fase d'ordine. L'utilizzo del kit Piastra polipropilene - Inserto riduce il livello di pressione acustica del 15%.

I13 D - Per l'utilizzo in zone potenzialmente esplosive, classificate come Zona 22 secondo la norma EN61241-10 ed in accordo alla Direttiva ATEX 94/9/CE, è necessario l'utilizzo del kit Piastra polipropilene - Inserto, che devono essere richiesti in fase d'ordine. L'utilizzo del kit Piastra polipropilene - Inserto riduce il livello di pressione acustica del 15%.



OVERALL DIMENSION																															
TYPE	fig.	A		A1		B		C		D		E		E1		F		G		H		P		L		M		N		WEIGHT	
		mm	in	mm	in	mm	in	mm	in	mm	in	mm	in	mm	in	mm	in	mm	in	mm	in	mm	in	mm	in	mm	in	Kg	Lbs		
P25	1	92	3,62	102	4,01	115	4,52	85	3,34	70	2,75	22	0,86	32	1,26	13	0,51	58	2,28	30	1,18	1/4"	10,5	0,41	1/4"	25	0,98	2,2	4,9		
P40	1	121	4,76	134	5,27	148	5,8	110	4,33	91	3,58	24	0,94	37	1,46	16,5	0,65	75	2,95	45	1,77	3/8"	16	0,63	3/8"	35	1,37	4,5	9,9		
P60	2	163	6,41	183	7,2	138x142	5,43x5,59	99x99	3,9x3,9	125	4,92	28	1,1	48	1,89	17	0,67	115	4,52	60	2,36	1/2"	27	1,06	2x1/2"	60	2,36	11	24,3		

N.B.: Rights reserved to modify technical specifications.
 N.B.: Angaben ohne Gewähr. Änderungen können ohne Vorankündigung vorgenommen werden.
 N.B.: Toutes données portées dans le présent catalogue n'engagent pas le fabricant. Elles peuvent être modifiées à tout moment.
 N.B.: Tutti i dati riportati nel presente catalogo non sono impegnativi e possono subire variazioni in qualsiasi momento.