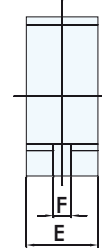


Ball-type
Kugelversion
à bille
a sfera



TYPE	A		B		C		D		E		F		X-Y		
	mm	inch	mm	inch	mm	inch	mm	inch	mm	inch	mm	inch		kg	lbs
S 8	50	1.97	86	3.39	68	2.68	12	0.47	20	0.79	7	0.28	1/8"	0.13	0.29
S 10															
S 13	65	2.56	113	4.45	90	3.54	16	0.63	25	0.98	9	0.35	1/4"	0.26	0.57
S 16									28	1.10				0.30	0.66
S 20	80	3.15	128	5.04	104	4.09	16	0.63	33	1.30	9	0.35	1/4"	0.53	1.17
S 25									38	1.50				0.63	1.39
S 30	100	3.94	160	6.30	130	5.12	20	0.79	45	1.77	11	0.43	3/8"	1.13	2.49
S 36									50	1.97				1.34	2.95

TYPE	Vibrations - Schwingungen Vibrations - Vibrazioni			F.C. max.						Air consumption - Luftverbrauch Consommation d'air - Consumo d'aria					
	Vpm			2 bar = 29 psi		4 bar = 58 psi		6 bar = 87 psi		2 bar = 29 psi		4 bar = 58 psi		6 bar = 87 psi	
	2 bar = 29 psi	4 bar = 58 psi	6 bar = 87 psi	kg	lbs	kg	lbs	kg	lbs	l	CF	l	CF	l	CF
S 8	25,500	31,000	35,000	13	29	26	57	36	79	83	2.9	145	5.1	195	6.9
S 10	22,500	28,000	34,000	25	55	47	103	71	156	92	3.2	150	5.3	200	7.1
S 13	15,000	18,500	22,500	32	70	55	121	87	191	94	3.3	158	5.6	225	7.9
S 16	13,000	17,000	19,500	45	99	80	176	110	242	122	4.3	200	7.1	280	9.9
S 20	10,500	14,500	16,500	72	158	122	268	172	378	130	4.6	230	8.1	340	12.0
S 25	9,200	12,200	14,000	93	205	157	345	205	451	160	5.7	290	10.2	425	15.0
S 30	7,800	9,700	12,500	151	332	247	543	321	706	215	7.6	375	13.2	570	20.1
S 36	7,300	9,000	10,000	206	453	315	693	405	891	260	9.2	475	16.8	675	23.8

S - OR - OT

N.B.: Data obtained from a vibrating table supported by springs that perfectly simulates the major part of the applications possible.
Frequency and centrifugal force increase when the vibrator is applied to more rigid structures.

N.B.: Daten wurden auf einem gefederten Rütteltisch ermittelt, auf dem die Mehrzahl der möglichen Anwendungen perfekt simuliert wurde. Frequenz und Zentrifugalkraft nehmen bei einer Befestigung des Vibrators auf weniger elastischen Unterlagen zu.

N.B.: Les données ont été relevées sur un banc vibrant à ressorts, de manière à simuler parfaitement la plupart des applications possibles.
La fréquence et la force centrifuge seront plus grandes où le vibreur est appliqué sur une structure plus rigide.

N.B.: Dati rilevati utilizzando un banco vibrante a molle, in modo da simulare perfettamente la maggior parte delle possibili applicazioni.
Frequenza e forza centrifuga saranno maggiori applicando il vibratore su strutture più rigide.

The frequency is variable by adjusting the inlet pressure.
Rotary ball vibrators "S-type" are available in eight sizes.
No maintenance required.

Die Schwingungsfrequenz ist druckgesteuert (2 - 6 bar).
Druckluft-Kugelvibratoren der Serie "S" sind in acht Größen erhältlich und sind völlig wartungsfrei.

La fréquence de vibration est réglable au moyen de la pression d'alimentation (de 2 à 6 bar).
Les vibreurs à bille "S" sont disponibles en huit modèles.
Ils ne nécessitent d'aucun entretien.

La frequenza di vibrazione è regolabile con la pressione di alimentazione (da 2 a 6 bar).
I vibratori pneumatici a sfera "S" sono disponibili in 8 modelli.
Non richiedono nessuna manutenzione.

APPLICATIONS

- Bins and hoppers
- Compacting
- Separation

For activation a 2/2 way electrovalve and filtered compressed air are required.

EINSÄTZE

- Trichter und Behälter
- Verdichter
- Klassierer

Zur Betätigung sind ein 2/2 Wege-Ventil und gefilterte Druckluft

APPLICATIONS

- Trémies et d'autres récipients
- Compactage
- Séparation
- Tamis

Pour l'actionnement on a besoin d'une électrovanne à 2/2 voies et d'air filtré.

APPLICAZIONI

- Sili e tramogge
- Compattazione
- Separazione

Per l'azionamento occorrono una elettrovalvola a 2/2 vie ed aria filtrata.

S

- Lubrication-free
- Maintenance-free
- Flameproof
- Operating temperature:
 - 20 °C → 120 °C
 - 4 °F → 250 °F

- Ölfreier Betrieb
- Wartungsfrei
- Ex-sicher
- Betriebstemperatur:
 - 20 °C → 120 °C
 - 4 °F → 250 °F

- Absence de lubrification
- Sans entretien
- Antidéflagrants
- Température d'exercice:
 - 20 °C → 120 °C
 - 4 °F → 250 °F

- Assenza di lubrificazione
- Nessuna manutenzione
- Antideflagranti
- Temperatura di esercizio:
 - 20 °C → 120 °C
 - 4 °F → 250 °F

- Lubrication-free
- Maintenance-free
- Explosion-proof
- Operating temperature:
 - 0 °C → 200 °C
 - 32 °F → 390 °F

- Keine Schmiering
- Wartungsfrei
- Ex-geschützt
- Betriebstemperatur:
 - 0 °C → 200 °C
 - 32 °F → 390 °F

- Absence de lubrification
- Aucun entretien
- Antidéflagrant
- Température d'exercice:
 - 0 °C → 200 °C
 - 32 °F → 390 °F

- Assenza di lubrificazione
- Nessuna manutenzione
- Antideflagranti
- Temperatura di esercizio:
 - 0 °C → 200 °C
 - 32 °F → 390 °F

- Lubrication-free
- Maintenance-free
- Explosion-proof
- Low noise level
- Operating temperature:
 - 20 °C → 120 °C
 - 4 °F → 250 °F

- Keine Schmiering
- Wartungsfrei
- Ex-geschützt
- Leiser Betrieb
- Betriebstemperatur:
 - 20 °C → 120 °C
 - 4 °F → 250 °F

- Absence de lubrification
- Aucun entretien
- Antidéflagrant
- Bruyance basse
- Température d'exercice:
 - 20 °C → 120 °C
 - 4 °F → 250 °F

- Assenza di lubrificazione
- Nessuna manutenzione
- Antideflagranti
- Bassa rumorosità
- Temperatura di esercizio:
 - 20 °C → 120 °C
 - 4 °F → 250 °F

OR



S - Type

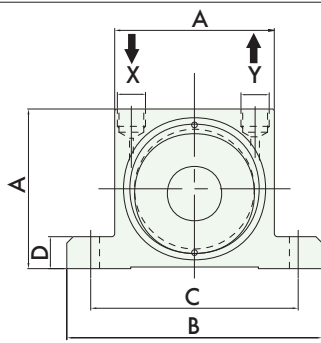


OR - Type

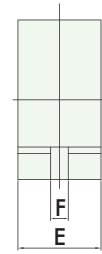


OT - Type

OT



Roller-type
Rollenversion
à rouleaux
a rulli



TYPE	A		B		C		D		E		F		X-Y		
	mm	inch	mm	inch	mm	inch	mm	inch	mm	inch	mm	inch		kg	lbs
OR 50	50	1.97	86	3.39	68	2.68	12	0.47	30	1.18	7	0.28	1/8"	0.370	0.81
OR 65	65	2.56	113	4.45	90	3.54	16	0.63	36	1.42	9	0.35	1/4"	0.760	1.67
OR 80	80	3.15	128	5.04	104	4.09	16	0.63	40	1.57	9	0.35	1/4"	1.270	2.79
OR 100	100	3.94	160	6.30	130	5.12	20	0.79	52	2.05	11	0.43	1/4"- 3/8"	2.600	5.72

TYPE	Vibrations - Schwingungen Vibrations - Vibrazioni			F.C. max.						Air consumption - Luftverbrauch Consumation d'air - Consumo d'aria					
	Vpm			2 bar = 29 psi		4 bar = 58 psi		6 bar = 87 psi		2 bar = 29 psi		4 bar = 58 psi		6 bar = 87 psi	
	2 bar = 29 psi	4 bar = 58 psi	6 bar = 87 psi	kg	lbs	kg	lbs	kg	lbs	l	CF	l	CF	l	CF
OR 50	21,000	25,000	29,500	188	413	281	619	355	780	78	2.8	144	5.1	204	7.2
OR 65	19,000	22,000	26,000	235	516	439	966	552	1215	100	3.5	198	7.0	296	10.5
OR 80	14,000	16,000	21,500	342	752	587	1292	624	1373	122	4.3	255	9.0	378	13.3
OR 100	6,750	9,750	11,000	289	637	604	1329	783	1722	132	4.7	284	10.0	412	14.5



Vibration is generated by a rotor which describes an epicycloidal movement inside a steel race. OR vibrators generate a very high frequency with low consumption as compared to the force given.

APPLICATIONS

- Bins and hoppers
- Moulding dies
- Compacting
- Separation
- Foundries

For activation a 2/2 way electro-valve and filtered compressed air are required.

Die Vibration wird durch eine Rolle erzeugt, die innerhalb eines speziell gehärteten Stahlringes eine epizyklische Bewegung beschreibt. OR Vibratoren entwickeln hohe Fliehkräfte und laufen in jeder Einbaulage sicher an.

EINSÄTZE

- Trichter und Behälter
- Gussformen
- Verdichter
- Klassierer
- Gießereien

Zur Betätigung sind ein 2/2 Wege-Ventil und gefilterte Druckluft erforderlich.

La vibration est engendrée par un rouleau qui accomplit un mouvement épicycloïdal à l'intérieur d'une piste en acier. Les vibrateurs à rouleau OR, engendrent une fréquence très élevée avec une consommation d'air réduite par rapport à la force développée.

APPLICATIONS

- Trémies et d'autres récipients
- Moules
- Compactage
- Séparation
- Fonderies

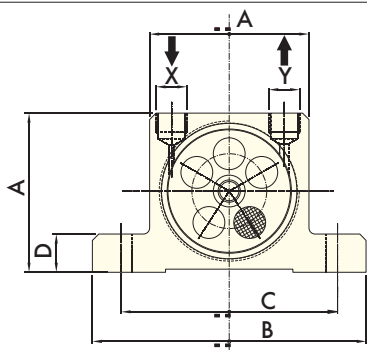
Pour l'actionnement on a besoin d'une électrovanne à 2/2 voies et d'air filtré.

La vibrazione è generata da un rotore che compie un movimento epicicloidal all'interno di una pista di acciaio. I vibratori a rullo OR generano una frequenza molto elevata con un consumo ridotto, in relazione alla forza resa.

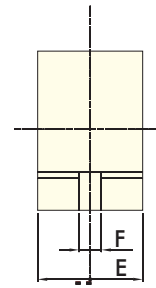
APPLICAZIONI


- Sili e tramogge
- Forme
- Compattazione
- Separazione
- Fonderie

Per l'azionamento occorrono una elettrovalvola a 2/2 vie ed aria filtrata.



Turbine-type
Turbinenversion
à turbine
a turbina



TYPE	A		B		C		D		E		F		X-Y		
	mm	inch	mm	inch	mm	inch	mm	inch	mm	inch	mm	inch		kg	lbs
OT 8	50	1.97	86	3.39	68	2.68	12	0.47	33	1.30	7	0.28	1/8"	0.250	0.55
OT 10														0.255	0.56
OT 10S														0.263	0.58
OT 13	65	2.56	113	4.45	90	3.54	16	0.63	42	1.65	9	0.35	1/4"	0.565	1.24
OT 16														0.580	1.28
OT 16S														0.614	1.35
OT 20	80	3.15	128	5.04	104	4.09	16	0.63	56	2.20	9	0.35	1/4"	1.090	2.40
OT 25														1.120	2.46
OT 25S														1.200	2.64
OT 30	100	3.94	160	6.30	130	5.12	20	0.79	73	2.87	11	0.43	3/8"	2.200	4.84
OT 36														2.300	5.06
OT 36S														2.530	5.57

TYPE	Vibrations - Schwingungen Vibrations - Vibrazioni			F.C. max.						Air consumption - Luftverbrauch Consommation d'air - Consumo d'aria					
	Vpm			2 bar = 29 psi		4 bar = 58 psi		6 bar = 87 psi		2 bar = 29 psi		4 bar = 58 psi		6 bar = 87 psi	
	2 bar = 29 psi	4 bar = 58 psi	6 bar = 87 psi	kg	lbs	kg	lbs	kg	lbs	l	CF	l	CF	l	CF
OT 8	34,000	38,000	42,000	110	242	205	451	292	641	45	1.6	81	2.9	110	3,9
OT 10	26,000	33,000	38,000	105	231	171	377	252	554	45	1.6	81	2.9	110	3,9
OT 10S	17,200	23,400	26,000	72	159	147	323	187	410	45	1.6	81	2.9	110	3,9
OT 13	24,500	28,500	31,000	202	444	263	579	300	659	122	4.3	204	7.2	285	10,1
OT 16	18,000	20,000	21,000	194	427	239	527	264	581	122	4.3	204	7.2	285	10,1
OT 16S	11,500	15,000	17,500	129	285	196	431	234	516	122	4.3	204	7.2	285	10,1
OT 20	14,500	19,000	23,000	251	552	404	888	526	1157	184	6.5	318	11.2	452	16,0
OT 25	13,200	15,500	17,000	244	537	336	740	508	1117	184	6.5	318	11.2	452	16,0
OT 25S	9,000	11,000	13,500	214	471	335	738	483	1063	184	6.5	318	11.2	452	16,0
OT 30	11,000	12,500	14,500	351	771	721	1586	781	1718	322	11.4	542	19.1	749	26,5
OT 36	8,500	11,500	12,000	341	751	698	1536	749	1648	322	11.4	542	19.1	749	26,5
OT 36S	6,000	7,000	8,500	406	893	706	1554	754	1660	322	11.4	542	19.1	749	26,5

Vibration is generated by a strongly unbalanced turbine which rotates on two oversized ball bearings.

OT vibrators develop a high work moment and a high vibration frequency. Vibrations present a large amplitude even with low operating pressure.

APPLICATIONS

- Food and Pharmaceutical Industries
- Bins and Hoppers
- Screens

For activation a 2/2 way electrovalve and filtered compressed air are required.

Die Vibration wird durch exzentrisch angeordnete Gewichte in einer Turbine erzeugt. Zwei überdimensionierte, für den Dauereinsatz bei hohen Drehzahlen geeignete Lager garantieren einen hohen Wirkungsgrad und ermöglichen den Einsatz ungeölter Druckluft. OT Vibratoren sind vollkommen wartungsfrei und zeichnen sich aus durch hohe Drehzahlen bei gleichzeitig geringem Luftverbrauch.

EINSÄTZE

- Nahrungsmittel und Pharmaindustrie
- Trichter und Behälterbau
- Siebanlagen

Zur Betätigung sind ein 2/2 Wege-Ventil und gefilterte Druckluft erforderlich.

La vibration est engendrée par une turbine fortement déséquilibrée montée sur un roulement à billes surdimensionné.

Les vibrateurs à turbine OT engendrent un couple élevé et une haute fréquence de vibration. Les vibrations ont une amplitude considérable même à basse pression d'exercice.

APPLICATIONS

- Industries alimentaire et pharmaceutique
- Trémies et d'autres réceptifs
- Tamis

Pour l'actionnement on a besoin d'une électrovanne à 2/2 voies et d'air filtré.

La vibrazione è generata da una turbina, fortemente sbilanciata, che gira su 2 cuscinetti a sfera sovradimensionati.

I vibratori a turbina OT generano un elevato momento di lavoro ed una alta frequenza di vibrazione. Le vibrazioni hanno una notevole ampiezza anche a basse pressioni di esercizio.

APPLICAZIONI

- Industria alimentare e farmaceutica
- Sili e tramogge
- Vagli

Per l'azionamento occorrono una elettrovalvola a 2/2 vie ed aria filtrata.



Further products - Weitere Produkte - Autre production - Altra produzione

