

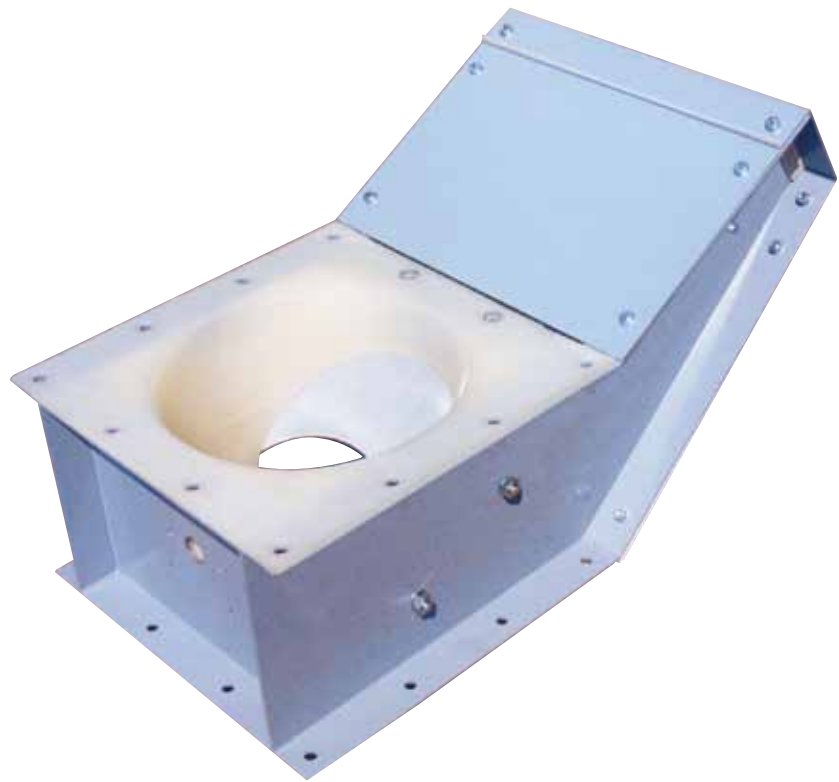
# VDI

## Inclined Metering Valve

*Dosierschieber*

*Vanne doseuse inclinee*

*Valvola dosatrice inclinata*



The VDI Inclined Slide Valve is innovative as a whole. Its inclined blade forms an eye-shaped aperture with the asymmetrically tapered inner body. The wider the eye is opened, the more material flows through, the further it is closed, the more the material flow is reduced. The inner body consists of a self-supporting cast in SINT® engineering polymer composite. The blade is manufactured from carbon or stainless steel. The Valve can be operated manually, electropneumatically or by gear motor.

**Function**

The VDI Inclined Slide Valve adds to the simple function of material flow by gravity interception the ability to control the material flow. The particular asymmetrical geometry of the blade enables flow adjustment adding, within certain limits, volumetric feeding properties to the unit. VDI Valves can be mounted on the outlets of hoppers, tanks, silos, screw conveyors, and loading bellows. Due to the different blade options they are used in virtually every industry, food-grade applications included.

**Performance & Technical Features - Benefits**

- SINT® engineering polymers for standard or food-grade applications
- Dustproof design
- Intermediate blade positions for feeding
- Highly abrasion-resistant

*Der Dosierschieber VDI ist insgesamt innovativ. Sein schräg angeordnetes Schieberblech bildet zusammen mit der asymmetrisch konisch geformten Innenwand eine augenförmige Öffnung. Je größer das Auge, desto intensiver der Materialfluß, je kleiner, um so stärker wird der Fluß reduziert.*

*Das Schiebergehäuse aus SINT® Polymerwerkstoff ist selbsttragend. Das Schieberblech besteht aus Normalstahl oder Edelstahl. VDI Dosierschieber können manuell über Handrad, elektropneumatisch oder elektromotorisch betätigt werden.*

**Funktion**

*Die besondere asymmetrische Geometrie des Schieberbleches ermöglicht die Feinregulierung des Produktstroms und verleiht dem Schieber damit die Eigenschaften eines volumetrischen Dosiergeräts. VDI Dosierschieber können an die Ausläufe von Trichtern, Tanks, Silos, Schneckenförderern und Teleskopverladern angebaut werden. Dank diverser Schieberblechoptionen sind die Geräte nahezu in allen Industriezweigen inklusive der Nahrungsmittelindustrie einsetzbar.*

**Leistungsdaten & Technische Merkmale - Vorteile**

- SINT® Polymerwerkstoffe für Standardanwendungen oder Nahrungsmittel
- Staubdicht
- Zwischenstellungen des Schieberblechs zur Dosierung
- Abrasionsresistent

*Le valvole a ghigliottina inclinate VDI sono del tutto innovative. La loro lama inclinata forma insieme al corpo conico asimmetrico interno una apertura a forma di occhio. Più viene aperto questo "occhio" più materiale passa, più viene chiuso più il flusso si riduce.*

*Il corpo interno è costituito da un corpo autoportante nel tecnopolimero antiabrasivo SINT®. La lama è prodotta in acciaio al carbonio o inossidabile. La valvola può essere azionata manualmente, elettropneumaticamente o elettromeccanicamente.*

**Funzione d'uso**

*La particolare geometria asimmetrica della lama permette una regolazione del flusso di materiale intercettato, aggiungendo quindi oltre al lavoro di intercettazione quello di dosaggio. Sotto tramogge, serbatoi, sili, alle bocche di carico e scarico di coclee o trasportatori e scaricatori telescopici, grazie alle speciali geometrie ed alle differenti tipologie di lame in dotazione, le valvole si presentano idonee per l'impiego in ogni tipo di settore, alimentare incluso.*

**Prestazioni e caratteristiche tecniche - Vantaggi**

- Tecnopolimero SINT® per applicazioni alimentari e non
- Tenuta polvere
- Possibilità di utilizzare posizioni intermedie della lama per regolare il flusso di materiale
- Elevata resistenza all'usura

*Le valvole a ghigliottina inclinate VDI sono del tutto innovative. La loro lama inclinata forma insieme al corpo conico asimmetrico interno una apertura a forma di occhio. Più viene aperto questo "occhio" più materiale passa, più viene chiuso più il flusso si riduce.*

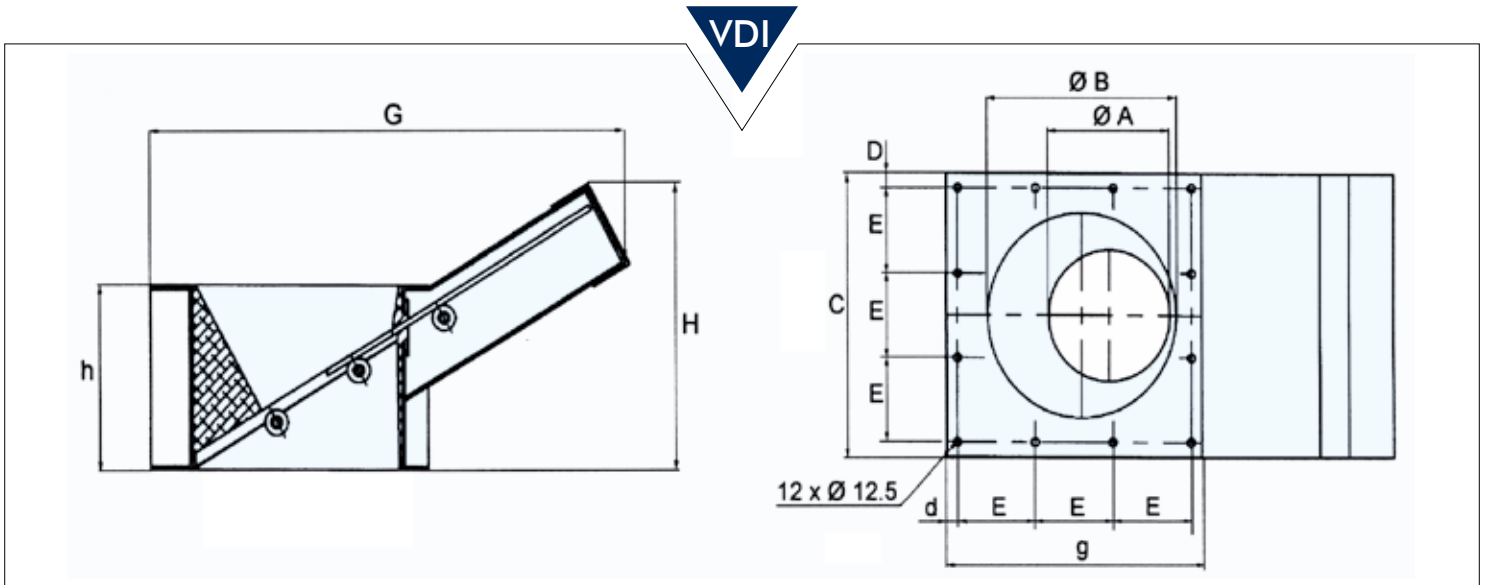
*Il corpo interno è costituito da un corpo autoportante nel tecnopolimero antiabrasivo SINT®. La lama è prodotta in acciaio al carbonio o inossidabile. La valvola può essere azionata manualmente, elettropneumaticamente o elettromeccanicamente.*

**Funzione d'uso**

*La particolare geometria asimmetrica della lama permette una regolazione del flusso di materiale intercettato, aggiungendo quindi oltre al lavoro di intercettazione quello di dosaggio. Sotto tramogge, serbatoi, sili, alle bocche di carico e scarico di coclee o trasportatori e scaricatori telescopici, grazie alle speciali geometrie ed alle differenti tipologie di lame in dotazione, le valvole si presentano idonee per l'impiego in ogni tipo di settore, alimentare incluso.*

**Prestazioni e caratteristiche tecniche - Vantaggi**

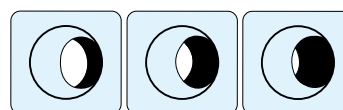
- Tecnopolimero SINT® per applicazioni alimentari e non
- Tenuta polvere
- Possibilità di utilizzare posizioni intermedie della lama per regolare il flusso di materiale
- Elevata resistenza all'usura



TYPE	ØA	ØB	C	D	d	E	ØF	Bolts - Schrauben Vis - Viti	G	g	H	h	KG
VDI0150..	137	225	311	15.5	15.5	93.3	12.5	M 10	593	311	358	233	22
VDI0250..	200	310	431	23	19	128.3	12.5	M 10	780	422	392	258	38
VDI0300..	250	360	481	18	18	89	12.5	M 10	832	481	462	296	67

Dimensions in mm

- 1 mild steel  
Normalstahl  
Acier normal  
Acciaio al carbonio
- 2 stainless steel 304  
Edelstahl 1.4301  
Acier inox 304  
AISI 304



- Controlled Material Flow
- Kontrollierter Produktaustrag
- Descente controlee du materiau
- Discesa controllata del materiale

**Hand Wheel Coupling**  
*Kombination Mit Handrad*  
*Accouplement de l'actionneur manuel*  
*Abbinamenti di attuatore manuale*

- VDI 0150.. -CMG0200 I.
- VDI 0250.. -CMG0300 I.
- VDI 0300.. -CMG0300 I.

**Pneumatic Actuator Coupling**  
*Kombination Mit Pneumatiktrieb*  
*Accouplement de commande electropneumatique*  
*Abbinamento di comando elettropneumatico*

- |            |                    |                             |   |   |
|------------|--------------------|-----------------------------|---|---|
| VDI 0150.. | PN. CYL.Ø 63 x 200 | KCP 063 1525 - V5V80 - LSM6 | } | * |
| VDI 0250.. | PN. CYL.Ø 80 x 300 | KCP 080 1530 - V5V80 - LSM6 |   |   |
| VDI 0300.. | PN. CYL.Ø 80 x 300 | KCP 080 1530 - V5V80 - LSM6 |   |   |

\*Series BOB WAM

- Aluminium Body
- Alu-gehäuse
- Corps en aluminium
- Camicia in alluminio

- Alternating Current
- Wechselstrom
- Courant alternatif
- Corrente alternata

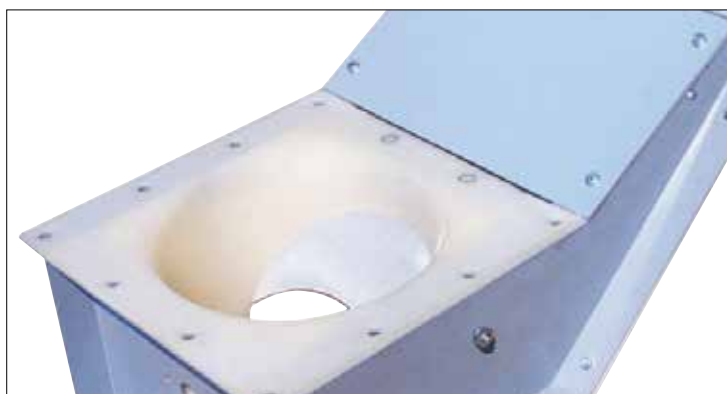
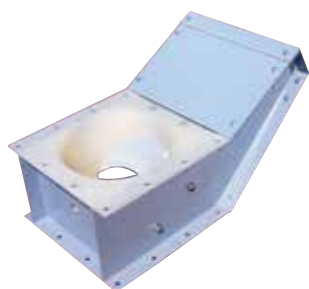
- Direct Current
- Gleichstrom
- Courant continu
- Corrente continua

**Non WAM**  
*Fremdfabrikat*  
*Hors fourniture WAM*  
*Non fornitura WAM (Cons. Uff. Comm.)*

**Gear Motor Coupling**  
*Kombination Mit Getriebemotor*  
*Accouplement de avec motoreducteur*  
*Abbinamenti di attuatore con motoriduttore*

**Under Heavy Load**  
*Unter Schwerlast*  
*Sous forte charge*  
*Sotto grande battente*

- |            |               |   |      |
|------------|---------------|---|------|
| VDI 0150.. | CRG010B200 I. | } | LSM6 |
| VDI 0250.. | CRG010B300 I. |   |      |
| VDI 0300.. | CRG010B300 I. |   |      |







Further Products - Weitere Produkte - Autre production - Altra produzione



Mixing Technology Mixing Technology Mixing Technology Mixing Technology